

XC62Gシリーズ

出力オン・オフ機能付電圧レギュレータ (低ノイズ・高応答性)

概要

XC62Gシリーズは、CMOSプロセスとレーザートリミング技術により、大電流・低消費電流・高精度を実現した正電圧レギュレータです。高精度の基準電圧源、誤差補正回路、電流制限回路付き出力ドライバで構成しています。

良好な過渡応答により、負荷変動時にも安定した出力が得られます。又、リップル除去率が高く、ノイズの少ない電源として使用できます。

CE機能により、出力をオフさせ、スタンバイモードになります。スタンバイ時には、消費電流を大幅に低減します。

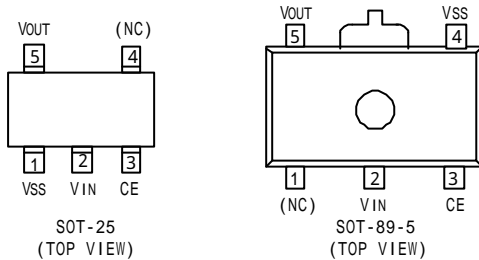
パッケージは用途に合わせて、150mWタイプ(SOT-25)、500mWタイプ(SOT-89-5)から選択できます。

CE機能には、正論理のXC62GRシリーズの他に、負論理のXC62GPシリーズ(カスタム仕様)があります。

特長

- 最大出力電流 : 150mA(最大許容損失内VOUT : 3.0V品)
- 出力電圧範囲 : 2.1~5.0Vまで0.1Vステップで設定可能
- 高精度 : 設定電圧精度 $\pm 2\%$ (セミカスタム $\pm 1\%$)
- 低消費電流 : TYP 13mA : 標準品
TYP 23mA : 高速品(セミカスタム)
(VOUT : 3.0V品、動作オン時)
TYP 0.1mA(スタンバイ時)
- 出力電圧温度特性 : TYP $\pm 100\text{ppm}/^\circ\text{C}$
- 入力安定度 : TYP 0.2%/V
- 超小型パッケージ : SOT-25 (150mW)ミニモールド
SOT-89-5(500mW)ミニパワーモールド

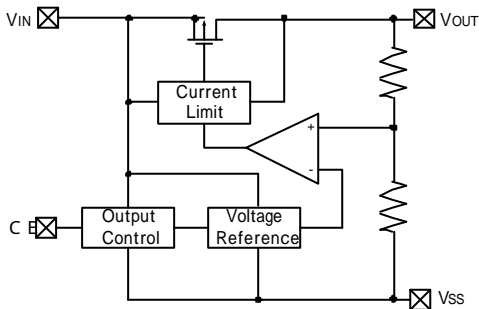
端子配列



端子説明

端子番号		端子名	機能
SOT-25	SOT-89-5		
1	4	VSS	GND
2	2	VIN	電源入力
3	3	CE	制御端子
4	1	(NC)	未使用
5	5	VOUT	出力

ブロック図



品番ルール

XC62Gx_ax_bx_cx_dx_ex_f

a b c d e f

記号	内容	記号	内容
a	CE端子の論理を表します。 R : 正論理 P : 負論理 (カスタム仕様)	e	パッケージを表します M : SOT-25 P : SOT-89-5
b	出力電圧を表します 30 : 3.0V 50 : 5.0V		
c	応答性を表します。 1 : 標準品 2 : 高速品(セミカスタム)	f	収納形態を表します R : エンボステープ 標準挿入 L : エンボステープ 逆挿入
d	出力電圧の精度を表します 1 : $\pm 1.0\%$ 以内(セミカスタム) 2 : $\pm 2.0\%$ 以内		