

3. 電圧レギュレータ

XC62Hシリーズ 出力オン・オフ機能付電圧レギュレータ

概要

XC62Hシリーズは、CMOSプロセスとレーザートリミング技術により、大電流・低消費電流・高精度を実現した正電圧レギュレータです。高精度の基準電圧源、誤差補正回路、電流制限回路付き出力ドライバで構成しています。

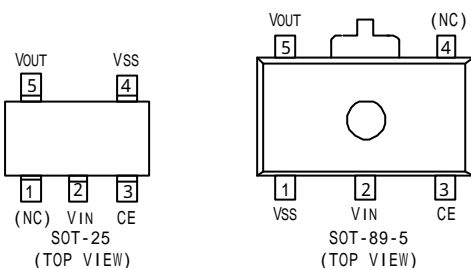
CE機能により、出力をオフさせ、スタンバイモードになります。スタンバイ時には、消費電流を大幅に低減します。パッケージは用途に合わせて、150mWタイプ(SOT-25)、500mWタイプ(SOT-89-5)から選択できます。

CE機能には、正論理のXC62HRシリーズの他に、負論理のXC62HPシリーズ(カスタム仕様)があります。

特長

- 最大出力電流 : 165mA(最大許容損失内VOUT = 3.0V品)
- 出力電圧範囲 : 2.0~6.0Vまで0.1Vステップで設定可能
(セミカスタム1.1V~1.9V)
- 高精度 : 設定電圧精度±2%
(セミカスタム±1%)
- 低消費電流 : TYP 3.0mA(VOUT = 3.0V出力、動作時)
TYP 0.1mA(スタンバイ時)
- 出力電圧温度特性 : TYP ±100ppm/°C
- 入力安定度 : TYP 0.2%/V
- 超小型パッケージ : SOT-25(150mW)ミニモールド
SOT-89-5(500mW)ミニパワーモールド

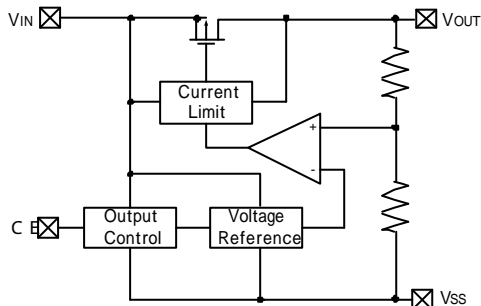
端子配列



端子説明

端子番号		端子名	機能
SOT-25	SOT-89-5		
1	4	(NC)	未使用
2	2	VIN	電源入力
3	3	CE	制御端子
4	1	VSS	GND
5	5	VOUT	出力

ブロック図



品番ルール

XC62Hxaxbxcdex

a b c d e f

記号	内容	記号	内容
a	CE端子の論理を表します。 R : 正論理 P : 負論理(カスタム仕様)	e	パッケージを表します M : SOT-25 P : SOT-89-5
b	出力電圧を表します 30 : 3.0V 50 : 5.0V		
c	0	f	収納形態を表します R : エンボステップ 標準挿入 L : エンボステップ 逆挿入
d	出力電圧の精度を表します 1 : ±1.0%以内(セミカスタム) 2 : ±2.0%以内		