

XC62Kシリ - ズ 負電圧レギュレータ

概要

XC62Kシリ - ズは、CMOSプロセスとレ - ザトリミング技術により、大電流・低消費電流・高精度を実現した負電圧出力のレギュレータです。

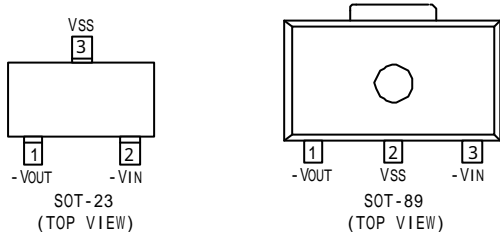
高精度の基準電圧源、誤差補正回路、電流制限機能付き出力ドライバから構成されています。

パッケージは用途に合わせて、150mWタイプ(SOT-23)、500mWタイプ(SOT-89)から選択できます。

特長

- 極小入出力電位差 : 0.12Vの電位差で50mAの出力が可能 (VOUT = -5.0V品)
- 最大出力電流 : 100mA(最大許容損失内VOUT = -5.0V品)
- 出力電圧 : -2.1V ~ -6.0Vまで0.1Vステップで設定可能
標準-5.0V, -4.0V, -3.0V, -2.5V (他はセミカスタム)
- 高精度 : 設定電圧精度 ±2%
- 低消費電流 : TYP 3.0mA (VOUT = -5.0V品)
- 出力電圧温度特性 : TYP ±100ppm/°C
- 入力安定度 : TYP 0.1%/V
- 超小型パッケージ : SOT-23(150mW) ミニモ - ルド
: SOT-89(500mW) ミニパワーモ - ルド

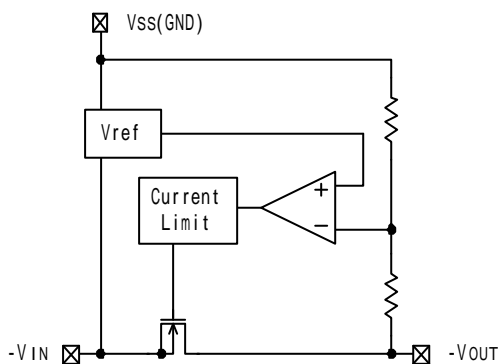
端子配列



端子説明

端子番号		端子名	機能
SOT-23	SOT-89		
2	3	-VIN	電源入力
3	2	VSS	GND
1	1	-VOUT	出力

ブロック図



品番ルール

XC62Kx_ax_bx_cx_dx_ex_f

a b c d e f

記号	内容	記号	内容
a	出力電圧の極性を表します N : - (負電圧)	e	パッケージを表します M : SOT-23 P : SOT-89
b	出力電圧を表します 30 : 3.0V 50 : 5.0V		
c	温度特性を表します 0 : TYP ±100ppm	f	収納形態を表します R : エンボステ - プ 標準挿入 L : エンボステ - プ 逆挿入
d	出力電圧の精度を表します 1 : ±1.0%以内(セミカスタム) 2 : ±2.0%以内		