

XC62RPシリーズ 正電圧基準電圧源用

概要

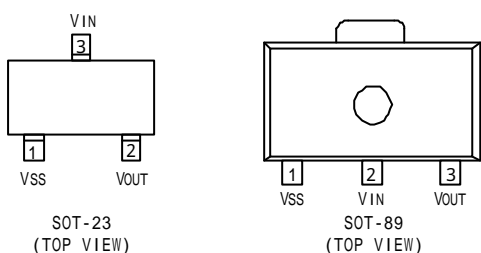
XC62RPシリーズは、CMOSプロセスとレーザートリミング技術により、低消費電流・高精度を実現した正電圧基準電圧源です。

パッケージは用途に合わせて、150mWタイプ(SOT-23)、500mWタイプ(SOT-89)から選択できます。

特長

- 最大出力電流 : 6.0mA(最大許容損失内V_{OUT} = 2.0V品)
- 出力電圧範囲 : 1.5V ~ 3.5Vまで0.1Vステップで設定可能
- 高精度 : 設定電圧精度 ±2% (セミカスタム ±1%)
- 低消費電流 : TYP 3.2mA (V_{OUT} = 2.0V品)
- 出力電圧温度特性 : TYP ±100ppm/°C
- 入力安定度 : TYP 0.2%/V
- 超小型パッケージ : SOT-23(150mW) ミニモールド
SOT-89(500mW) ミニパワーモールド

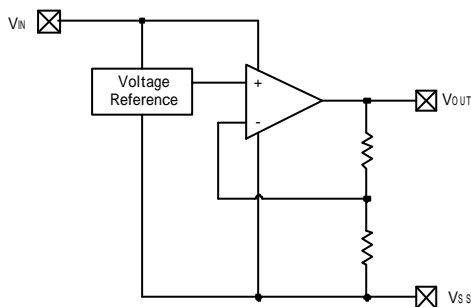
端子配列



端子番号

端子番号		端子名	機能
SOT-23	SOT-89		
1	1	VSS	GND
3	2	VIN	電源入力
2	3	VOUT	出力

ブロック図



品番ルール

XC62RP_a_b_c_d_e_f

a b c d e f

記号	内容	記号	内容
a	出力電圧の極性を表します。 P : + (正電圧)	e	パッケージを表します。 M : SOT-23 P : SOT-89
b	出力電圧を表します。 15 : 1.5V 30 : 3.0V		
c	温度特性を表します。 0 : TYP ±100ppm	f	収納形態を表します。 R : エンボステップ 標準挿入 L : エンボステップ 逆挿入
d	出力電圧の精度を表します 1 : ±1.0%以内(セミカスタム) 2 : ±2.0%以内		