

XC66Dシリ - ズ 電圧検出機能付き正電圧レギュレータ

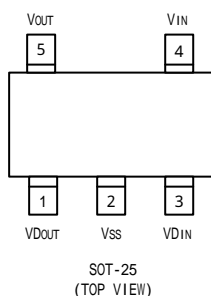
概要

XC66Dシリ - ズは、電圧検出器と正電圧レギュレータをワンチップ化した電圧検出機能付き正電圧レギュレータです。CMOSプロセスとレ - ザトリミング技術により、高精度、低消費電流を実現しています。電圧検出器は、高精度の基準電圧源、コンパレータ、ヒステリシス回路、出力ドライバで構成しています。電圧レギュレータは、高精度の基準電圧源、誤差補正回路、電流制限機能付き出力ドライバから構成されており、小さな入出力電位差を実現しています。パッケージは150mWタイプ(SOT-25)を用意しています。

特長

- 最大出力電流 : 100mA(最大許容損失内VOUT = 5.0V)
- 出力電圧範囲 : 2.0V ~ 6.0Vまで0.1Vステップで設定可能(標準 5.0V)
- 高精度出力電圧 : 設定電圧精度 ± 2%
- 出力電圧温度特性 : TYP ± 100ppm/
- 検出電圧範囲 : 1.8V ~ 6.0Vまで0.1Vステップで設定可能(但しVOUT > VDF)
- 高精度検出電圧 : 設定電圧精度 ± 2%
- 低消費電流 : TYP 3.2mA(VOUT = 5.0V品)
- 検出電圧温度特性 : TYP ± 100ppm/
- 電圧検出器出力形態 : Nchオープンドレイン、またはCMOS出力
CMOS出力(Highレベル = VOUT)
- 入力安定度 : TYP 0.1% / V
- 超小型パッケージ : SOT-25(150mW)ミニモ - ルド

端子配列

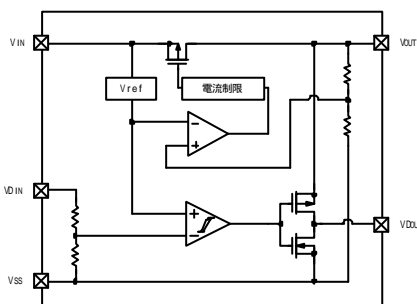


端子説明

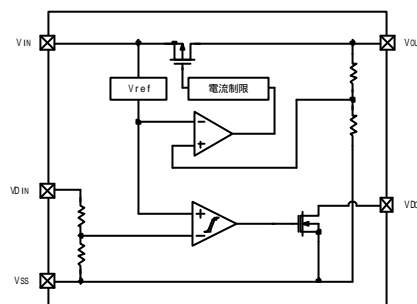
端子番号	端子名	機能
1	VDOUT	電圧検出器出力
2	VSS	グランド
3	VDIN	電圧検出器入力
4	VIN	電源入力
5	VOUT	電圧レギュレータ出力

ブロック図

(1) XC66DC CMOS出力(Highレベル = VOUT)品



(2) XC66DN Nchオープンドレイン品



品番ルール

XC66Dxxxxxx

a b c d e f g

記号	内容	記号	内容
a	ディテクタ出力形態を表します C : CMOS出力(Highレベル = VOUT) N : Nchオープンドレイン	f	パッケージを表します M : SOT-25
bc	検出電圧(VDF)を表します 例) 25 : 2.5V 38 : 3.8V	g	収納形態を表します R : エンボステーブ 標準挿入 L : エンボステーブ 逆挿入
de	レギュレータ出力電圧(VOUT)を表します 例) 33 : 3.3V 50 : 5.0V		