

XC6376/XC6377シリーズ

PWM制御、PWM/PFM切替制御・降圧型

概要

XC6376、XC6377シリーズは、PチャンネルパワーMOSFETを内蔵した、降圧DC/DCコンバータです。コイル、ダイオード及びコンデンサ2個、計4点の外付け部品で、出力電流500mAの高性能な降圧DC/DCコンバータを実現できます。

出力電圧は、内部にて1.5V~6.0V(精度±2.5%)まで、0.1Vステップで設定可能です。また、1.0V(精度±1.5%)の基準電圧源を内蔵しており、外付け部品で出力電圧を任意に設定するタイプも用意しました。

スイッチング周波数が300kHzと高く、外付け部品を小さくすることが可能です。スイッチング周波数180、500kHzについてもカスタムにて対応致します。

PWM/PFM切替制御タイプのXC6377シリーズは、軽負荷時に、PFM制御へ動作を移行します。これによって、軽負荷から大出力電流までの全負荷領域で、高効率を実現します。

ソフトスタート時間は外付けコンデンサによって調整可能です。

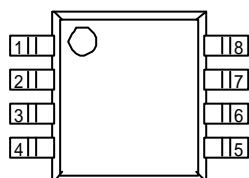
スタンバイ時(CE端子“L”)には消費電流を2.5mA以下に抑えます。

U.V.L.O.及び積分方式の保護回路を内蔵しています。

特長

- 入力電圧範囲 : 1.8V ~ 10V
- 出力電圧範囲 : 1.5V ~ 6.0V 0.1Vステップで設定可能
設定電圧精度 ±2.5%
- 発振周波数 : 300kHz ±15%
カスタムにて 180、500kHzに対応
- 最大出力電流 : 500mA(min.)
VIN = 3.6V, VOUT = 3.0V時
- 高効率 : 95%(typ.)
- スタンバイ機能 : ISTB = 2.5mA (typ.)
- ソフトスタート時間外部設定可能
- U.V.L.O.、Pchブースト、VOUTリセット機能を用意
- 出力電圧内部設定タイプ(VOUT品)及び外部設定タイプ(FB品)を用意
- PチャンネルパワーMOSFET内蔵
- SOP-8パッケージ

端子配列



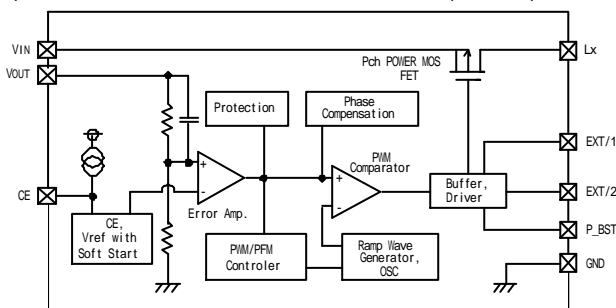
SOP-8

端子説明

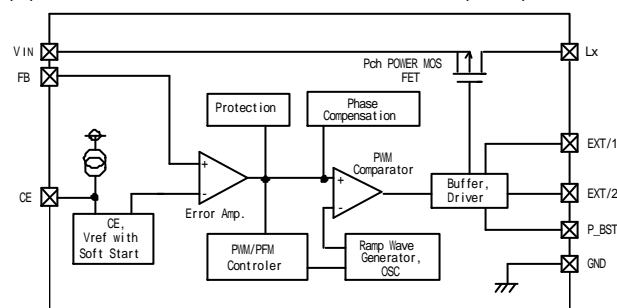
端子番号	端子名	機能
1	VIN	電源入力端子
2	EXT/2	外部ドライブ端子2 (Pch MOSFET ON時にL)
3	P_BST	Pchゲートブースト端子
4	CE	チップイネーブル、 ソフトスタートコンデンサ接続端子
5	VOUT (FB)	出力電圧監視端子 (外部設定タイプはFB)
6	GND	グランド端子
7	EXT/1	外部ドライブ端子1 (Pch MOSFET ON時にL)
8	Lx	PチャンネルパワーMOSFETスイッチ端子

ブロック図

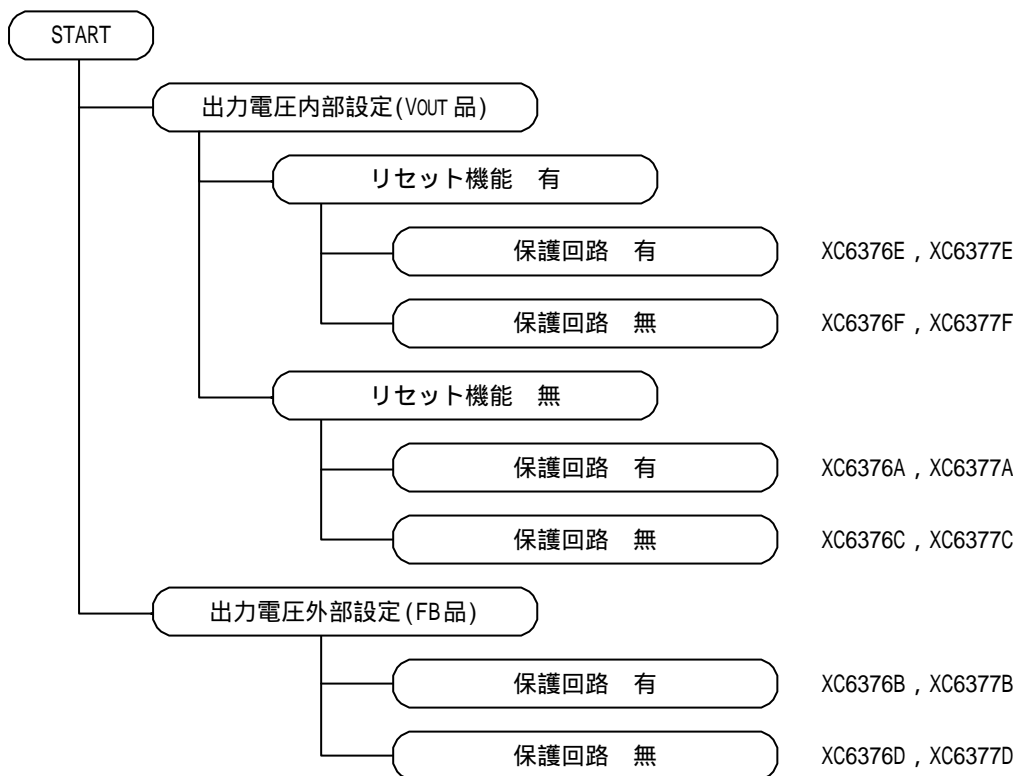
(1) XC6376, XC6377シリーズ A, Cタイプ(VOUT品)



(2) XC6376, XC6377シリーズ B, Dタイプ(FB品)



セレクションガイド



品番ルール

XC6376

XC6376シリーズ PWM制御

A	VOUT品	積分保護回路 有	VOUTリセット機能 無
B	FB品	積分保護回路 有	
C	VOUT品	積分保護回路 無	VOUTリセット機能 無
D	FB品	積分保護回路 無	
E	VOUT品	積分保護回路 有	VOUTリセット機能 有
F	VOUT品	積分保護回路 無	VOUTリセット機能 有
	出力電圧値 但しFB品(B、Dタイプ)は =1、 =0 (例) 3.0V出力品の場合 =3、 =0)		
3	発振周波数	300 kHz	
5	発振周波数	500kHz	
2	発振周波数	180kHz	
S	パッケージ	SOP-8	
R	エンボステーブ	標準挿入	
L	エンボステーブ	逆挿入	

XC6377

XC6377シリーズ PWM/PFM切替制御(XC6376シリーズに同じ)

A	VOUT品	積分保護回路 有	VOUTリセット機能 無
B	FB品	積分保護回路 有	
C	VOUT品	積分保護回路 無	VOUTリセット機能 無
D	FB品	積分保護回路 無	
E	VOUT品	積分保護回路 有	VOUTリセット機能 有
F	VOUT品	積分保護回路 無	VOUTリセット機能 有
	出力電圧値 但しFB品(B、Dタイプ)は =1、 =0 (例) 3.0V出力品の場合 =3、 =0)		
3	発振周波数	300 kHz	
5	発振周波数	500kHz	
2	発振周波数	180kHz	
S	パッケージ	SOP-8	
R	エンボステーブ	標準挿入	
L	エンボステーブ	逆挿入	